

PORTAGOMMA a T per tubo DN

Raccordi portagomma per tubi flessibili

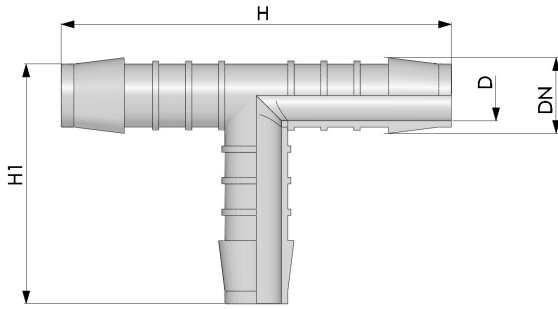
Raccordi



CODICE MODELLO: 0201902

SCHEMA TECNICA

Standard di connessione:	Portagomma per tubo DN
Materiale:	Resina acetlica (POM)
Colore:	Naturale
Pressione di esercizio:	10 bar a 20°C
Temperatura max di esercizio:	100°C

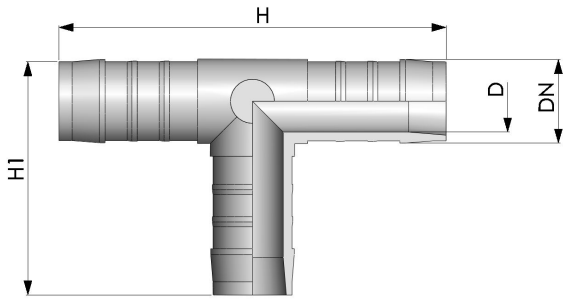


PORTAGOMMA a T per tubo DN

2000 - The original

Quote e dimensioni

Codice	DN	D	H	H1
0201902.260808	8	5,8	56	33
0201902.261010	10	7,1	62	39
0201902.261212	12	9,5	70	41



PORTAGOMMA a T per tubo DN

2000 - The original

Quote e dimensioni

Codice	DN	D	H	H1
0201902.031616 N	16	12	85	51
0201902.031818 N	18	14	88	54
0201902.032020 N	20	16	93	57