

PORTAGOMMA a Y per tubo DN

Raccordi portagomma per tubi flessibili

Raccordi



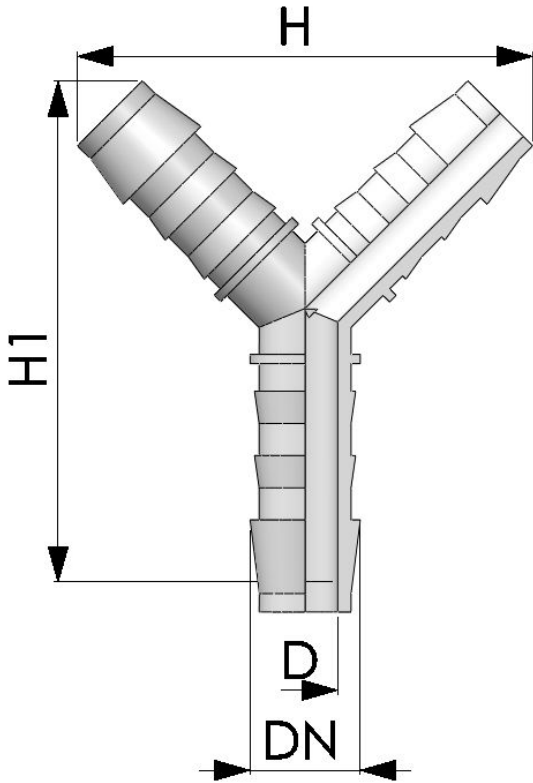
CODICE MODELLO: 0201903

SCHEMA TECNICA

Standard di connessione:	Portagomma per tubo DN
Materiale:	Resina acetlica (POM)
Colore:	Naturale
Pressione di esercizio:	10 bar a 20°C
Temperatura max di esercizio:	100°C

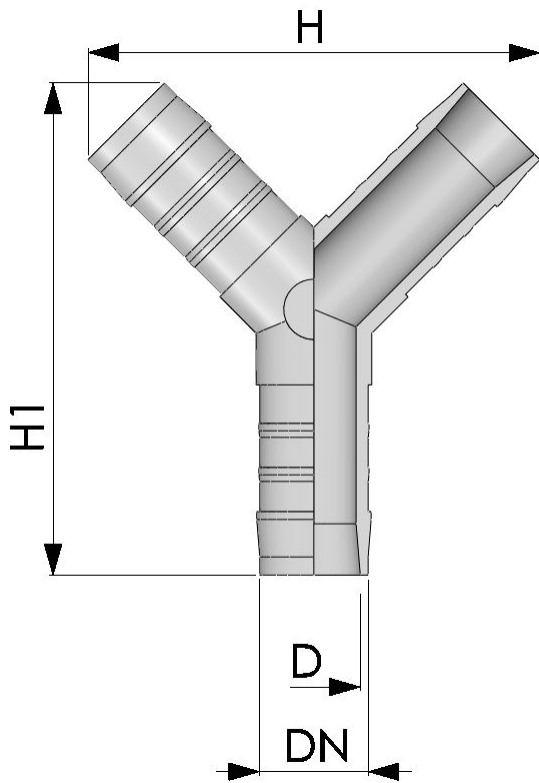
PORTAGOMMA a Y per tubo DN

2000 - The original



Quote e dimensioni

Codice	DN	D	H	H1
0201903.260808	8	5,8	41	48
0201903.261010	10	7,1	49	58
0201903.261212	12	9,5	55	60



PORTAGOMMA a Y per tubo DN

2000 - The original

Quote e dimensioni

Codice	DN	D	H	H1
0201903.031616 N	8	5,8	41	48
0201903.031818 N	18	14	75	81,5
0201903.032020 N	20	16	80	86,5